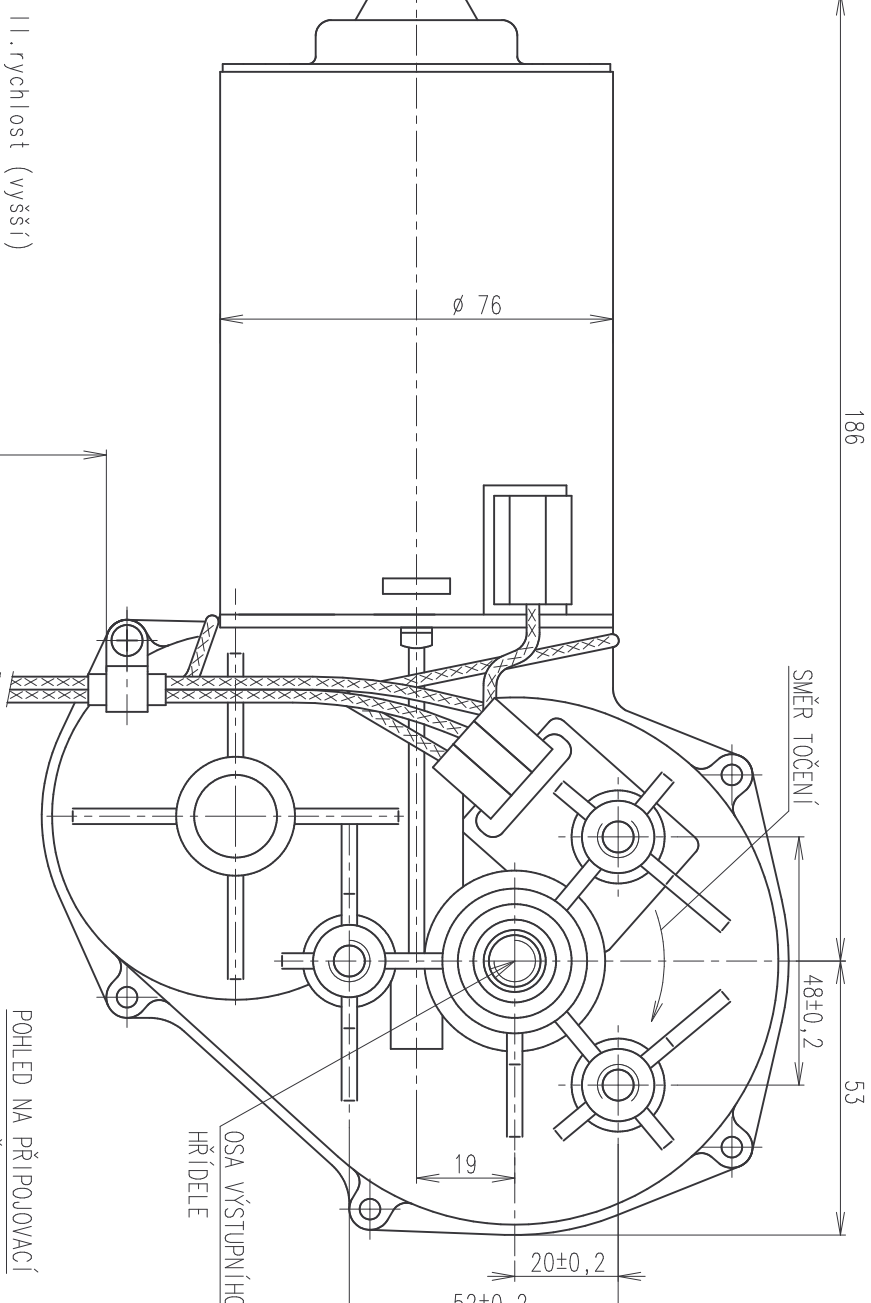
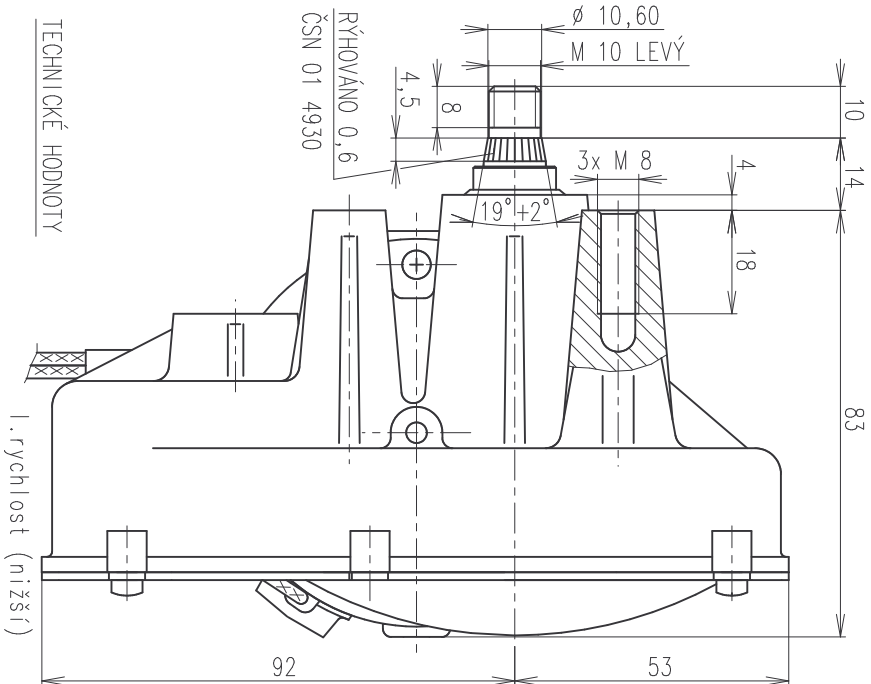


KRESLIL	DRAWN	SVITÁK
KONTROLOVAL	CHECKED	
SCHVÁLIL	APPROVED	
DATUM	DATE	30.1.01

Inovační náhrada stěrače PAL 443 122 085 081
Stírací souprava 443 122 099 091 - Karosa Vys. Mýto

ZMĚNA	Doklad	Datum	Podpis	Index	Počet
	Document	Date	Signature		Number



TECHNICKÉ HODNOTY

Jmenovitá napětí
Jmenovitý moment
Jmenovitá otáčky
Jmenovitý proud
Záběrový moment

24 V =
3 Nm⁻¹ ± 15 %
33 min⁻¹ ± 15 %
minimální rozdíl otáček I. a II. je 15 min⁻¹
2,5 A
50 Nm, min. 45 Nm
(zastudeno)
N 23 ONA 30 1002

I. rychlost (nižší)

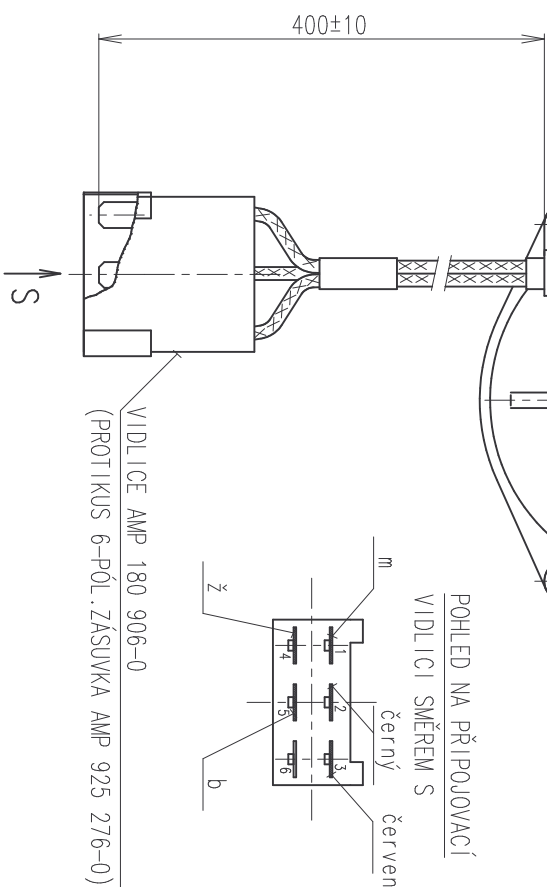
II. rychlost (vyšší)

Klimatická odolnost
Pracovní poloha
Provedení: pro trvalý provoz při rychlostech I. nebo II., nebo intervalový provoz při nižší rychlosti, polozavřené (větrací otvory ve víkdech), neukostřené, neodrušené, automatický doběn a brzda

Trvanlivost d) min. 1000 hodin trvalého provozu, ověřuje se zkouškou v rozsahu a pořadí 1/3 doby vyšší rychlost, 2/3 doby nižší rychlost
b) nebo min. 5x 10⁵ cyklů intervalového provozu při nižší rychlosti max. 25 cyklů/min

Doba života min. 2000 hodin provozu s kontrolou případně výměnou uhlíkových kartáčů po 1000 hodinách

Dovolené oteplení částí stěrače max. 100° C při zkoušce oteplení dle ČSN 30 400, čl. 56
Schema zapojení 443 122234 827
Netolerované míry jsou informativní
Motor je odrušen dle VW TL 965 st.3



Měřítka	1 : 1	Hmotnost (kg)	~ 2,40	Odpovídá normě, případně technickým podmínkám
NAZEV VÝROBKU	STĚRAČ DVOURYCHLOSTNÍ		ČÍSLO VÝKRESU	443 122234 827
DRAWMG NUMBER		443 122234 827		